

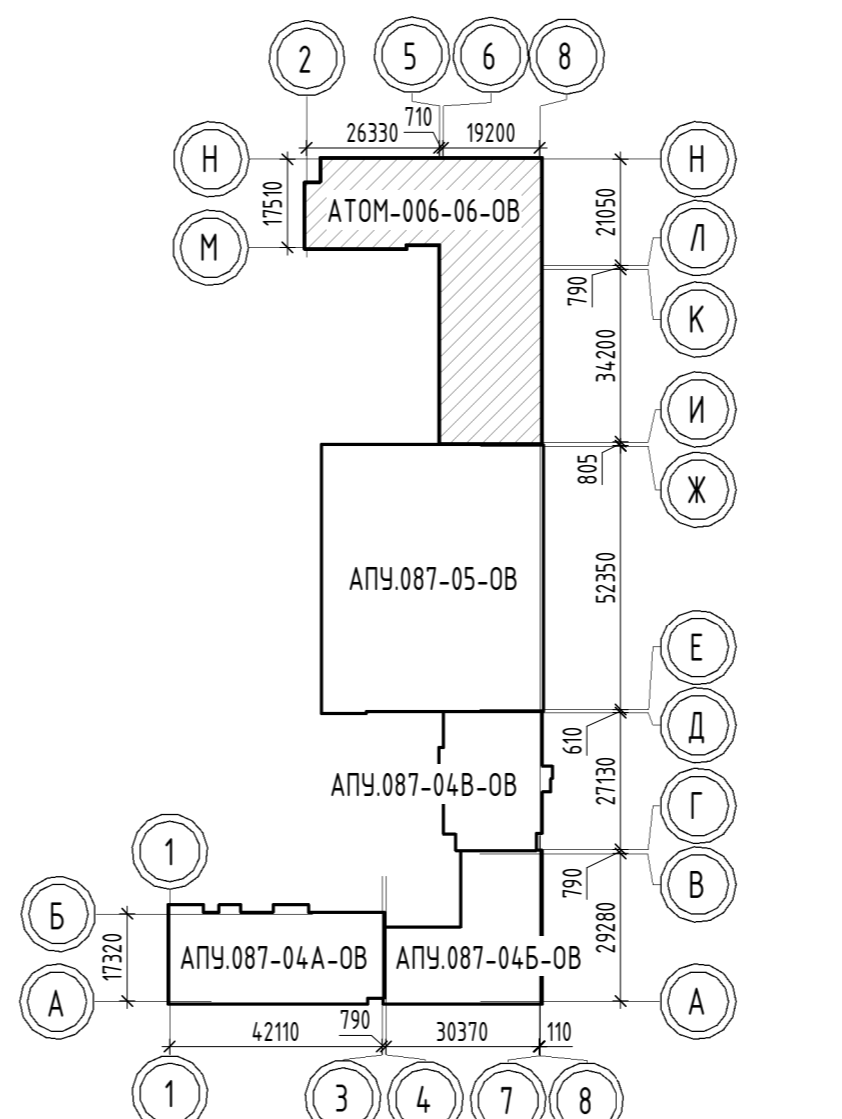
Экспликация помещений квартир

Номер помещения	Наименование	Площадь, м ²	Кат. помещения
1	Общая комната с зоной кухни	59.33	
2	Спальня	338.03	
3	Кухня	301.37	
4	Ванная	89.01	
5	Санузел с душевой	25.04	
6	Прихожая	118.68	
7	Встроенный шкаф	5.67	
8	Лоджия	40.86	
10	Санузел	2.20	
Итого		980.19	

Экспликация общедомовых помещений

Номер помещения	Наименование	Площадь, м ²	Кат. помещения
11	Межквартирный коридор	76.57	
12	Межквартирный коридор	53.34	
13	Тамбур-шифта 1 типа (лифтовой холл)	9.32	
14	Лестничная клетка №2 (Тип Н2)	14.61	
15	Лестничная клетка №1 (Тип Н2) с устройством тамбур-шифта 1 типа с подпором воздуха при пожаре	14.78	
16	Тамбур	4.88	
17	Лифтовой холл (пожаробезопасная зона)	28.54	
Итого		202.04	

- Примечания:
- В квартирах все воздуховоды выполнены из оцинкованной стали ГОСТ 14198-2020.
 - Все воздуховоды, проложенные в межквартирном коридоре до квартир выполнены диаметром 160 мм из оцинкованной стали ГОСТ 14198-2020 (класс герметичности "В") с нанесением огнезащитного покрытия EI 30.
 - На каждом ответвлении от стояка системы вентиляции к квартире (в межквартирном коридоре) установлены:
 - регулятор постоянного расхода KPRB Ø160 (100-180);
 - шумоглушитель ГТК-160-600-0Ц, -Р,Р.
 - Тип воздухоораспределителей, установленных в вентканалах квартир:
 - решетка с регулятором расхода воздуха АМР 300x150;
 - диффузор универсальный ДПУ-М 160.
 - Принципиальная схема поквартирной разводки см. лист 3.
 - Разрезы противодымных систем вентиляции см. листы 4, 5.
 - Данный комплект чертежей АТОМ-006-06-0В2 смотреть совместно с комплектом АТОМ-006-06-0В1.



АТОМ-006-06-0В2				
1	Зам.	489-22	А.И.И.	10.22
Изм.	Коллч.	Лист № док.	Подп.	Дата
Разработ.	Киев	Киев	А.И.И.	08.22
Проверил.	Пашаева	Пашаева	А.И.И.	08.22
Нач. отдела	Пашаева	Пашаева	А.И.И.	08.22
Н.контр.	Ташлыков	Ташлыков	А.И.И.	08.22
Жилые дома со встроенными помещениями общественного назначения в квартале улиц Ползунова - Зяматина - Дачиловская - Краснолещев в Орджоникидзевском районе г. Екатеринбургa. 3 очередь строительства.				
27-этажный жилой дом				
Вентиляция. План 4 этажа				
Стация	Лист	Листов		
Р	6			